



Financiado por la Unión Europea
NextGeneraciónEU



MINISTERIO
DE SANIDAD



Plan de
Recuperación,
Transformación
y Resiliencia



FEDERACION ESPAÑOLA DE
MUNICIPIOS Y PROVINCIAS



Red Española de Ciudades Saludables



Ayuntamiento
de Villaquilambre

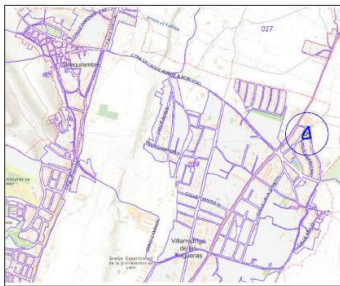
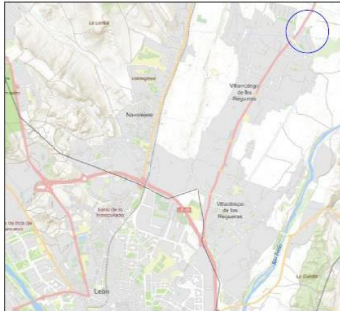
PROYECTO: ADECUACIÓN PISTA PUMPTRUCK EN LA LOCALIDAD DE VILLARRODRIGO DE LAS REGUERAS

Expediente:303.

Inversión total: 69.845,48€

Importe de la ayuda: 40.000€

Ubicación: Villarodrigo de las Regueras, Villaquilambre, León.



Estado previo a la actuación:





Financiado por la Unión Europea
NextGeneraciónEU



MINISTERIO
DE SANIDAD



Plan de
Recuperación,
Transformación
y Resiliencia



FEDERACION ESPAÑOLA DE
MUNICIPIOS Y PROVINCIAS



Red Española de Ciudades Saludables



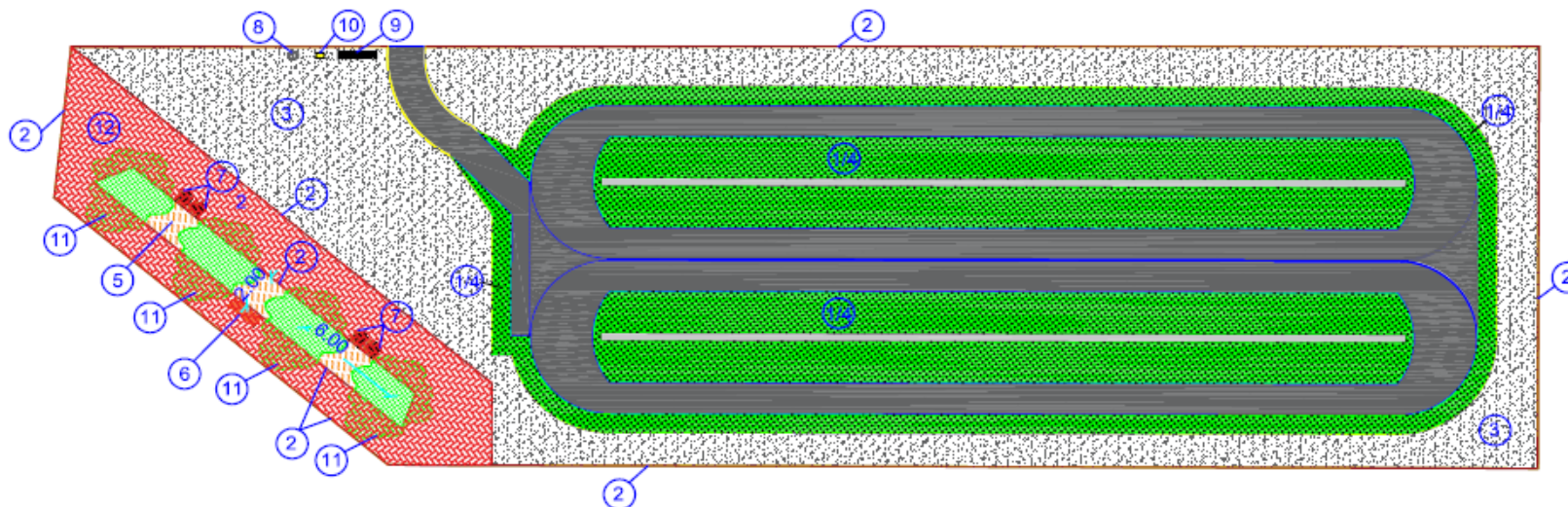
Ayuntamiento
de Villaquilambre



Actuación prevista:

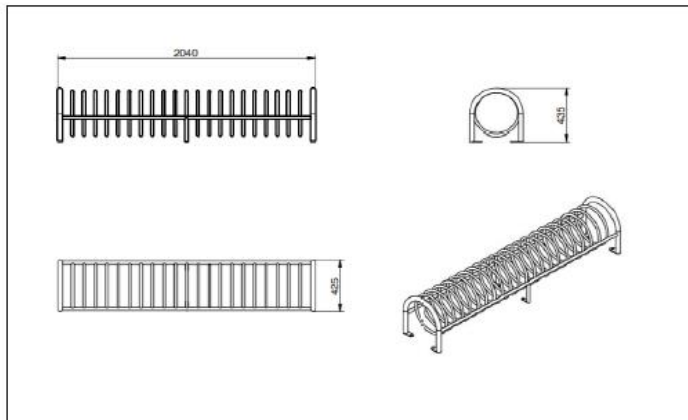
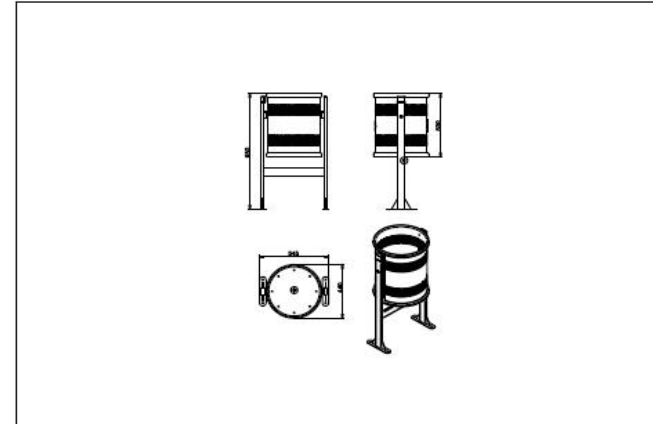
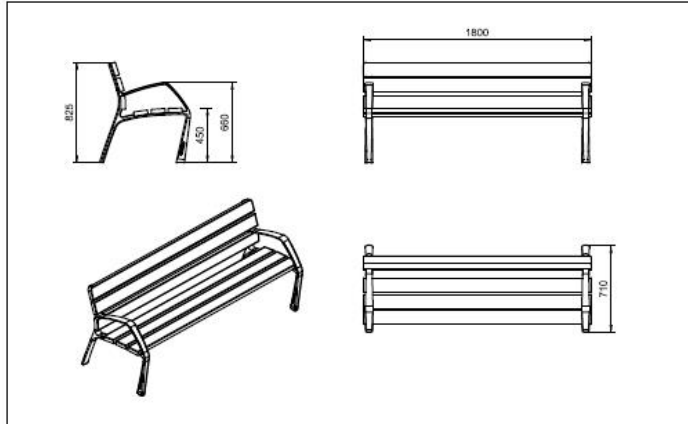


ACTUACIONES PREVISTAS



1. PAVIMENTO CONTINUO HORMIGÓN FRATASADO MANO e=8 cm
2. BORDILLO 1 TRAVIESA DE MADERA FERROCARRIL
3. PAVIMENTO CONTINUO HORMIGÓN FRATASADO MANO e=10 cm
4. CÉSPED ARTIFICIAL RESIDENCIAL 15 mm
5. ACOLCHADO CON ASTILLA DE MADERA TRATADA
6. BANCO ACERO 6 TABLONES 2,00 M
7. SILLA CON BRAZOS MADERA/6 TABLAS
8. PAPELERA CIRCULAR MOD,BARCELONA 70 l
9. APARCABICIS MODELO MEY O EQUIVALENTE
10. ESTACIÓN DE REPARACIÓN DE BICICLETAS
11. POPULUS ALBA 'PYRAMIDALIS' 16-18 cm CEPELLÓN,
12. ADOQUÍN PREFABRICADO e=8 cm GRÍS/COLOR SOBRE MORTERO

ELEMENTOS A INSTALAR



Resumen ejecutivo de la actuación realizada



Entidad Local: AYUNTAMIENTO DE VILLAQUILAMBRE

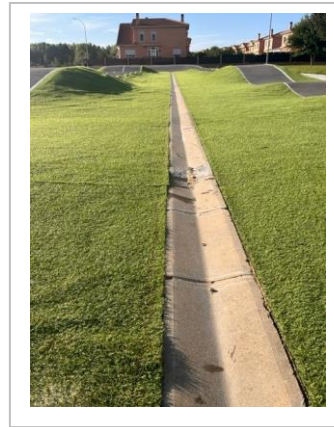
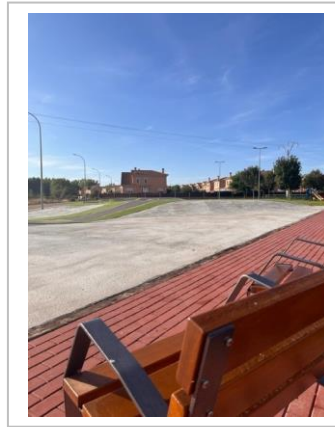
Nombre del proyecto: ADECUACIÓN PISTA PUMPTRUCK

Importe ayuda justificada: 40.000€

Descripción breve de la actuación.

- Localización: VILLARRODRIGO DE LAS REGUERAS
- Elementos implementados:
 - ✓ Afianzamiento de taludes mediante la aplicación de lámina de hormigón, y revestimiento de césped artificial
 - ✓ Instalación de una estación de reparación de bicicletas/patinetes/monopatines.
 - ✓ Instalación de elementos de descanso, elementos vegetales dentro de una zona de nueva creación aneja a la pista de inercia.
 - ✓ Instalación de aparcamiento de bicicletas.
- Población objetivo: respetando normas básicas de uso todo aquel capaz de conducir una bicicleta/patinete o monopatín.
- Resultados: Mejora del entorno de la pista, creación de una nueva área de descanso, instalación de una estación de reparación de bicicletas/patinetes/monopatines.

Resumen fotográfico de la actuación realizada



Resumen fotográfico de la actuación realizada



Resumen fotográfico de la actuación realizada



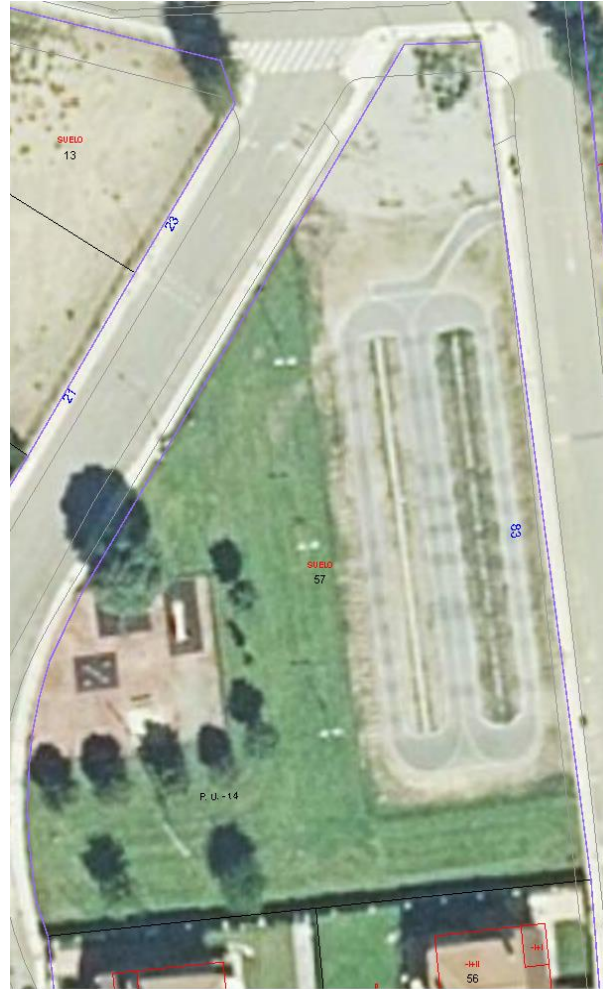
Resumen fotográfico de la actuación realizada



2012



2017



2023

